



GRIS-Gütevorschrift GV 19

Spezielle Gütevorschrift für Kanalrohre und Formstücke aus Polyethylen (PE) für den Siedlungswasserbau

Ausgabedatum: 01.01.2016

Inhalt:

1. Vorbemerkungen
2. Anwendungsbereich
3. Produktspezifische Anforderungen
4. Produktionsspezifische Anforderungen
5. Kundenbezogene Anforderungen
6. Prüfumfang und -häufigkeit
7. Zitierte Normen und Regelwerke

Güteschutzverband Rohre im Siedlungswasserbau
Arsenal, Objekt 213, Franz Grill-Straße 5, 1030 Wien
Tel.: +43 1 – 798 16 01-150 DW www.gris.at - info@gris.at
ZVR-Zahl: 022637472

1. Vorbemerkungen

Diese Gütevorschrift ersetzt die GV 19 „Spezielle Gütevorschrift für Kanalrohre und Formstücke aus Polyethylen für den Siedlungswasserbau“ Ausgabe 01.03.2012.

Änderungsvermerk:

- Überarbeitung durch Neuerscheinung der ÖNORM EN 12201-Serie (Ausgabe 2015).
- Aufnahme von Produktionsspezifischen Anforderungen im Abschnitt 4
- Editorielle Anpassung

Die Rahmenbedingungen für diese Spezielle Gütevorschrift sind den „Allgemeinen Gütevorschriften des GRIS“ in der jeweils gültigen Fassung zu entnehmen.

Dieser Speziellen GRIS-Gütevorschrift liegen die folgenden Normen zugrunde:

- ÖNORM EN 12666-1 (Kunststoff-Rohrleitungssysteme für erdverlegte Abwasserkanäle und -leitungen - Polyethylen (PE))
- ÖNORM EN 12201-Serie (Kunststoff-Rohrleitungssysteme für die Wasserversorgung und für Entwässerungs- und Abwasserdruckleitungen – Polyethylen (PE))

Je nach Anwendungsbereich ist die entsprechende ÖNORM EN gemeinsam mit dieser Speziellen Gütevorschrift anzuwenden.

Die Erfüllung der Anforderungen der anzuwendenden Norm und der vorliegenden Speziellen Gütevorschrift ist durch eine nach dem Akkreditierungsgesetz akkreditierten Prüf- und Inspektionsstelle zu bestätigen.

2. Anwendungsbereich

Diese Spezielle Gütevorschrift ist nach Abschnitt 2.1 und/oder 2.2 anzuwenden.

2.1 Rohre und Formstücke nach der ÖNORM EN 12666-1

Diese Prüfrichtlinie gilt für drucklose erdverlegte Abwasserkanäle und –leitungen aus Polyethylen.

2.2 Rohre und Formstücke nach der ÖNORM EN 12201-Serie

Diese Prüfrichtlinie gilt für erd- und oberirdisch verlegte Druckrohrleitungen aus Polyethylen für Brauchwasser, Entwässerung, Abwasser und Unterdruckentwässerung.

- PE-Rohre (Außendurchmesser d_n), einschichtig, vollwandig, einschließlich Identifizierungsstreifen.
- PE-Rohre mit coextrudierten Schichten auf der Außenseite und/oder der Innenseite des Rohres (Gesamt-Außendurchmesser d_n), wie in ÖNORM EN 12201-2, Anhang B festgelegt, wobei alle Schichten den gleichen MRS-Wert aufweisen müssen (in Folge werden diese Rohre als coextrudierte Rohre bezeichnet).

2.3 Ausnahmen des Anwendungsbereichs

- Diese Prüfrichtlinie gilt nicht für Rohre aus PE 100-RC (Vollwandrohre, Rohre mit coextrudierten Schichten), die mit „PE 100-RC“ gekennzeichnet und als solche registriert sind. Für diese Rohre ist die GRIS GV 20 „Spezielle Gütevorschrift für Kanal-Druckrohre und Formstücke aus Polyethylen PE 100-RC für nicht konventionelle Verlegetechniken im Siedlungswasserbau“ anzuwenden.
- Diese Prüfrichtlinie gilt nicht für PE-Rohre (Außendurchmesser d_n), mit schälbarem, zusätzlichem thermoplastischen Schutzmantel, anliegend an der Außenseite des Rohres („beschichtetes Rohr“), wie in ÖNORM EN 12201-2, Anhang C festgelegt (bezeichnet als „Schutzmantelrohre“). Diese Rohre sollen aufgrund der speziellen Schutzeigenschaften für alternative Verlegetechniken eingesetzt werden. Für diese Rohre ist die GRIS GV 20 „Spezielle Gütevorschrift für Kanal-Druckrohre und Formstücke aus Polyethylen PE 100-RC für nicht konventionelle Verlegetechniken im Siedlungswasserbau“ anzuwenden.
- Diese Prüfrichtlinie gilt nicht für Rohrsysteme mit profilierter Wandung sowie Mehrschichtrohre die nicht der ÖNORM EN 12666-1 bzw. ÖNORM EN 12201-Serie entsprechen.
- Diese Prüfrichtlinie gilt nicht für Rohre aus PE 40.

- Diese Prüfrichtlinie gilt nicht für Rohre der Steifigkeitsklasse SN2. Bei diesen Rohren liegen bezüglich der statischen Langzeiteigenschaften und Einbaubedingungen noch keine Erfahrungen in Österreich vor.

3. Produktspezifische Anforderungen

3.1 Produktspezifische Anforderungen für Rohrleitungssysteme nach ÖNORM EN 12666-1

Es werden folgende über die ÖNORM EN 12666-1 hinausgehenden Produktanforderungen und Prüfungen festgelegt:

3.1.1 ÖNORM – Registrierung

Es ist eine gültige „ÖNORM EN 12666-1 geprüft“ Registrierung für Rohre und zugehörige Formstücke nachzuweisen.

3.1.2 Einzusetzende Werkstoffe

Für die Rohrproduktion ist die Verwendung von Neumaterial und sauberem Umlaufmaterial aus eigener Rohrproduktion ohne Einschränkung zugelassen. Rücklaufmaterial und Recyclat dürfen nicht eingesetzt werden. Dies ist durch eine Herstellerdeklaration nachzuweisen.

3.1.3 Zeitstand-Innendruckverhalten

Die Prüfung nach ÖNORM EN ISO 1167-1 und -2 ist mit den Parametern der Tabelle 1 im Rahmen der Eigenüberwachung durchzuführen.

Tabelle 1: Anforderungen für das Zeitstand-Innendruckverhalten

Prüfverfahren	Temperatur [°C]	Zeit [h]	Umfangsspannung [MPa]
ÖNORM EN ISO 1167-1 und -2	20	2	12,0

3.1.4 Dichtheit der Verbindung mit erhöhten Anforderungen

Die Dichtheit von Verbindungen (elastomere Dichtring- und Heizwendelschweißverbindungen) ist gemäß ÖNORM EN 12666-1, Abschnitt 9, mit verschärften Bedingungen nachzuweisen:

Tabelle 2: Anforderungen an die Dichtheit der Verbindung mit erhöhten Anforderungen

Prüfung	Dimension	Anforderung
Abwinkelung der Muffenverbindung	$d_n \leq 315 \text{ mm}$	2,5°
	$315 \text{ mm} < d_n \leq 630 \text{ mm}$	2,0°
	$d_n > 630 \text{ mm}$	1,5°
Verformung	Einsteckende:	10%
	Muffe:	5%

3.1.5 Langzeitdichtheit und Wurzelfestigkeit

Die Überprüfung der Langzeitdichtheit und Wurzelfestigkeit gilt für elastomere Dichtringverbindungen, nicht jedoch für Heizwendelschweißverbindungen. Der Nachweis erfolgt durch Prüfung in Anlehnung an ÖNORM EN 14741 an belasteten Proben in DN/OD 200 und DN/OD 315. Vor Montage ist das Spitzende vom Rohr an der Außenseite derart abzdrehen, dass das nach den Herstellerangaben entsprechende maximale Spaltmaß (maximaler Innendurchmesser am Sickenrund $d_{3,max}$ versus minimaler Rohraußendurchmesser $d_{em,min}$) erzeugt wird.

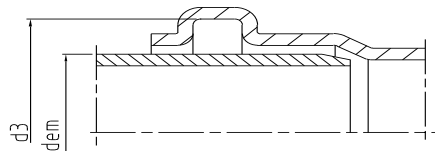


Abbildung 1: Bezeichnung der Muffenmaße zur Definition des maximalen Spaltmaßes.

Eine Verbindung gilt hinsichtlich ihrer Ausführung und der im Gebrauch auftretenden Belastungen als über 100 Jahre dicht und beständig gegen Wurzeleinwuchs, wenn die Anforderungen in Tabelle 3 erfüllt werden.

Die Wirkung von Erdlasten und die daraus folgenden Deformation der Rohrverbindung sowie deren Einfluss auf die Langzeitdichtheit und Wurzelfestigkeit ist mittels Versuch an belasteten Proben zu untersuchen. Dabei sind die Verbindungen bezogen auf den Rohr-Innendurchmesser um 10% zu deformieren.

An belasteten Verbindungen sind die Messungen an den Positionen A (bei 45°, 135°, 225° und 315°), Positionen B (bei 60°, 150°, 240° und 330°) und Positionen C (bei 90° und 270°) durchzuführen und aus den aufgezeichneten Messwerten der Positionen der Mittelwert zu bilden.

Die Prüfung erfolgt über einen Mindestzeitraum von 1000 h. Aus den aufgezeichneten Mittelwerten ist nach den Vorgaben in ÖNORM EN 14741 je Position der Anpressdruck nach 1 h (z.B. $p_{1h,Def,A}$) zu berechnen und der Anpressdruck nach 100 Jahren (z.B. $p_{100Jahre,Def,A}$) zu extrapolieren. Weiters ist der prozentuelle Abfall (Δ_{Def}) des Anpressdruckes zwischen dem berechneten Wert nach 1 h und dem extrapolierten Wert nach 100 Jahren zu ermitteln. Die in Tabelle 3 dargestellten Anforderungen sind für die Werte an den Positionen A, B und C zu erfüllen.

Nach Prüfung gemäß ÖNORM EN 14741 hat die Dichtringverbindung folgende Anforderungen zu erfüllen:

Tabelle 3: Anforderungen an die elastomere Dichtringverbindung

Eigenschaft	Anforderungen
Anpressdruck nach 100 Jahren ($p_{100Jahre,Def}$)	$\geq 2,0 \text{ bar}$
Abfall des Anpressdruckes (Δ_{Def})	$\leq 30 \%$

3.1.6 Dynamische Spülbeständigkeit

Der Nachweis der dynamischen Spülbeständigkeit erfolgt in Anlehnung an CEN/TR 14920:2005. Abweichend zu dieser Norm sind folgende Parameter und Prüfkörpergeometrien einzuhalten und nachstehend angeführte Folgeprüfungen durchzuführen:

3.1.6.1 Prüfanforderung und Prüfkörperaufbau

Prüfdruck an der Düse:	(120 ± 5) bar
Anzahl Zyklen (Vor-Zurück über gesamte Rohrlänge):	25 (50)
Vorschubgeschwindigkeit Düse:	1 m/min (gem. CEN/TR 14920:2005)
Spülwassermenge:	≥ 45 l/min
Wassertemperatur:	(20 ± 5) °C
Umgebungstemperatur:	(20 ± 10) °C
Prüfkörper und Prüfaufbau:	gemäß Abbildung 2
Düsendurchmesser:	2,8 mm (gem. CEN/TR 14920:2005)
Düsen-Strahlwinkel:	(5 ± 1) ° (gem. CEN/TR 14920:2005)
Düsenlage zur Rohrwand:	30° (gem. CEN/TR 14920:2005)
Düsenabstand von Rohrwand:	10 mm (gem. CEN/TR 14920:2005)

Anmerkung:

Der Prüfdruck an der Düse von 120 bar entspricht in der Praxis bei Einsatz einer Rundstrahldüse einem Pumpendruck am Spülwagen von ca. 170 bar bei Annahme folgender Rahmenbedingungen:

- Spülwassermenge: 400 l/min
- Schlauchdimension: DN 32
- Schlauchlänge: 250 lfm

Auf Grund dieser Rahmenbedingungen ergibt sich laut ÖWAV Regelblatt 34 ein Druckverlust von 0,2 bar/lfm.

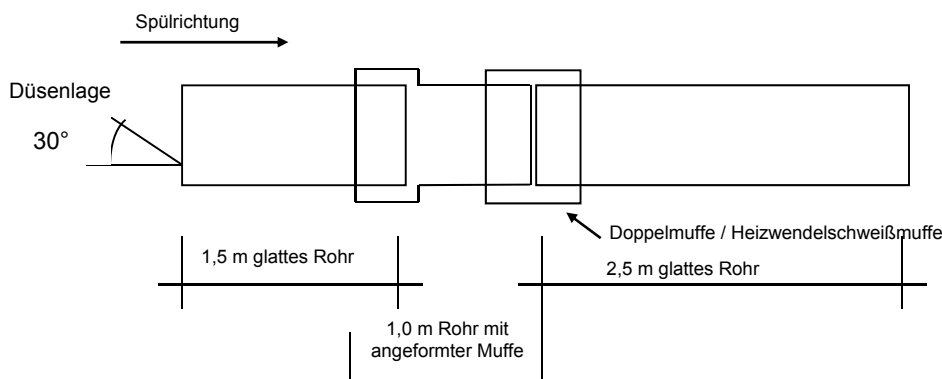


Abbildung 2: Prüfkörper und Prüfaufbau für die dynamische Spülbeständigkeit

Prüfkörper für dynamische Spülbeständigkeit und nachfolgenden Prüfungen (3.1.6.2 – 3.1.6.4):

1 x 1,0 m Rohr mit angeformter Muffe in DN/OD 200 - Dichtheit und Ringsteifigkeit

1 x 1,5 m glattes Rohr in DN/OD 200 - Dichtheit

1 x 2,5 m glattes Rohr in DN/OD 200 - Zeitstand-Innendruckverhalten

1 x Doppelmuffe in DN/OD 200 - optische Begutachtung

Führt der Rohrhersteller kein Rohr mit angeformter Muffe in seinem Programm, kann anstelle der angeformten Muffe eine Doppelmuffe oder eine Heizwendelschweißmuffe verwendet werden.

Nach der Durchführung der dynamischen Spülbeständigkeit ist das Prüfprogramm nach Abschnitt 3.1.6.2 bis Abschnitt 3.1.6.4 an den gespülten Rohren bzw. deren Verbindung durchzuführen. Der Rohrabschnitt, auf dem sich der Wendepunkt der Düse befindet, ist bei den nachfolgenden Prüfungen nicht zu berücksichtigen.

Bei Durchschlag der Rohrwand ist die Prüfung nicht bestanden und es entfallen die weiteren Folgeprüfungen.

- 3.1.6.2 Zeitstand-Innendruckverhalten
Die Prüfung ist nach ÖNORM EN ISO 1167-1 und -2 gemäß den Anforderungen nach Pkt. 3.1.3 dieser speziellen Gütevorschrift an drei, nach der Spülung entnommenen Rohren durchzuführen. An keiner der Proben darf während der Prüfzeit ein Bruch auftreten.
- 3.1.6.3 Ringsteifigkeit
Die Prüfung der Ringsteifigkeit ist in Anlehnung an die ÖNORM EN ISO 9969 an einer Belastungsposition derart durchzuführen, dass sich die nach Pkt. 3.1.6.1 beanspruchte Innenfläche in der maximalen Zugspannungszone befindet (Scheitel- oder Sohlzone). Der ermittelte Wert muss mindestens der Nenn-Ringsteifigkeit SN entsprechen.
- 3.1.6.4 Dichtheit der Verbindung
Die Dichtheit der elastomeren Dichtringverbindung und der Heizwendelschweißverbindung ist nach den Anforderungen der ÖNORM EN 12666-1, Pkt. 9 (Bedingung B und C) nachzuweisen.
- 3.1.7 Widerstandsfähigkeit gegen Abrieb
Die Widerstandsfähigkeit gegen Abrieb ist vorzugsweise an Rohren DN/OD 200 bis DN/OD 315 gemäß der DIN 19 565-1:1989, Pkt. 5.10 nachzuweisen.
Eine Rohrhalschale wird gemäß den Prüfvorgaben in DIN 19 565-1:1989 mit einem Kies-Wasser Gemisch gefüllt. Die Rohrhalschale wird wechselweise mit einer Frequenz von etwa 20 ± 2 Lastspielen pro Minute über 200.000 Lastspiele geschwenkt, so dass durch die Bewegung des Kies-Wasser Gemisches die Abriebwirkung erzeugt wird. Der Abrieb wird in vorgegebenen Abständen an der Rohrsohle gemessen.
Der mittlere Abrieb an der Rohrsohle darf nach 200.000 Lastspielen (100.000 Zyklen) nicht größer sein als 0,30 mm.
- 3.1.8 Beschaffenheit, Farbe und Abmessungen
Die Beschaffenheit, die Farbe und die Abmessungen sind gemäß den entsprechenden Abschnitten der ÖNORM EN 12666-1 zu überprüfen.
Die Rohre müssen durchgehend und gleichmäßig schwarz eingefärbt sein und können an der Rohraußenseite in axialer Richtung braune Farbstreifen aufweisen. Für eine coextrudierte Innenschicht aus dem gleichen Basismaterial sind andere Farben zulässig.
- 3.1.9 Werkstoffe für Dichtringe
Die Dichtringe müssen der ÖNORM EN 681-1 oder einer Veröffentlichung der EN 681-1 eines anderen benannten Normungsinstituts entsprechen und sind durch eine Prüf- und Inspektionsstelle zu überwachen. Der Nachweis ist durch den Systemanbieter zu erbringen.
- 3.1.10 Kennzeichnung
Die Rohre sind mit „ÖNORM EN 12666-1 geprüft“ und zusätzlich mit „GRIS“ und der dem Hersteller verliehenen Gütezeichennummer zu kennzeichnen.
- 3.2 Produktspezifische Anforderungen für Rohrleitungssysteme nach ÖNORM EN 12201-Serie**
Es werden folgende über die ÖNORM EN 12201-Serie hinausgehenden Produkthanforderungen und Prüfungen festgelegt:
- 3.2.1 ÖNORM – Registrierung
Es ist eine gültige Registrierung „ÖNORM EN 12201-2 geprüft“ für Rohre und „ÖNORM EN 12201-3 geprüft“ für Formstücke nachzuweisen.
- 3.2.2 Einzusetzende Werkstoffe
Für die Produktion von einschichtigen Vollwandrohren sowie von coextrudierten Rohren aus PE 80 bzw. PE 100 ist die Verwendung von Neumaterial und sauberem Umlaufmaterial aus eigener Rohrproduktion ohne Einschränkung zugelassen. Rücklaufmaterial und Recyclat dürfen nicht eingesetzt werden. Dies ist durch eine Herstellerdeklaration nachzuweisen.

3.2.3 Widerstand gegen langsames Risswachstum

Die Prüfung und Anforderung gemäß Tabelle 4 ist zu erfüllen.

Tabelle 4: Widerstand gegen langsames Risswachstum

Prüfungen	Anforderungen	Prüfparameter		Prüfverfahren
Widerstand gegen langsames Risswachstum (Wanddicke $e > 5$ mm)	Kein Versagen/Bruch während der festgelegten Prüfdauer	Probekörper ¹⁾ Prüftemperatur Prüfdruck ¹⁾ (Innendruck) für: PE 80 PE 100 Prüfdauer Art der Prüfung	110 mm SDR 11 80 °C 8,0 bar 9,2 bar 500 h Wasser-in-Wasser	ÖNORM EN ISO 13479
Widerstand gegen langsames Risswachstum (Cone-Test) (Wanddicke $e \leq 5$ mm)	Risswachstum ≤ 10 mm/Tag	Muss ISO 13480 entsprechen		ISO 13480

¹⁾ Die Drücke gelten für SDR 11, für andere Rohrreihen siehe ÖNORM EN ISO 13479, Tabelle A.1.

3.2.4 Gebrauchstauglichkeit des Systems

Der Nachweis der Gebrauchstauglichkeit von PE-Rohren bzw. PE-Formstücken erfolgt durch Prüfung der Schweißkompatibilität. Diese dient zur Beurteilung der Verschweißbarkeit von PE-Rohren und/oder PE-Formstücken mit gleicher oder unterschiedlicher MRS-Klassifizierung (PE 80, PE 100) sowie PE-Formmassen verschiedener Werkstoffhersteller. Die gesamte Prüfung der Schweißkompatibilität ist durch ein Prüfinstitut oder in dessen Beisein durchzuführen.

Bei coextrudierten Rohren sind die Werkstoffe der einzelnen Schichten zu prüfen.

Einteilung:

Die als kompatibel zueinander beurteilten PE-Formmassen sind im jeweils letztgültigen Verzeichnis „ÖVGW Qualitätsmarke Wasser (www.ovgw.at)“ angeführt. PE-Formmassen sind gemäß den der ÖNORM B 5193-1 entsprechenden Matrixfeldern, welche sich durch den MFR-Wert sowie die Dichte definieren, zu klassifizieren.

Anforderungen:

Im Falle einer neuen PE-Formmasse ist der experimentelle Nachweis der Verschweißbarkeit mit sich selbst und mit je einem Vertreter der anderen belegten Matrixfelder gemäß dem aktuellen Stand der zugelassenen Werkstoffe durchzuführen, wobei die Probekörper, deren Herstellung sowie die Prüfkriterien der ÖNORM B 5193-1 zu erfüllen sind.

3.2.5 Langzeitdichtheit und Wurzelfestigkeit

Die Verbindungen werden mittels Heizelementstumpf- und Heizwendelschweißverbindungen hergestellt (stoffschlüssige Verbindung ohne zusätzliches Dichtelement).

Ein Nachweis der Langzeitdichtheit und Wurzelfestigkeit der Verbindung ist daher nicht erforderlich.

3.2.6 Dynamische Spülbeständigkeit

Der Nachweis der dynamischen Spülbeständigkeit erfolgt in Anlehnung an CEN/TR 14920:2005. Abweichend zu dieser Norm sind folgende Parameter und Prüfkörpergeometrien einzuhalten und nachstehend angeführte Folgeprüfungen durchzuführen:

3.2.6.1 Prüfanforderung und Prüfkörperaufbau

Prüfdruck an der Düse:	(120 ± 5) bar
Anzahl Zyklen (Vor-Zurück über gesamte Rohrlänge):	25 (50)
Vorschubgeschwindigkeit Düse:	1 m/min (gem. CEN/TR 14920:2005)
Spülwassermenge:	≥ 45 l/min
Wassertemperatur:	(20 ± 5) °C
Umgebungstemperatur:	(20 ± 10) °C
Prüfkörper und Prüfaufbau:	gemäß Abbildung 3
Düsendurchmesser:	2,8 mm (gem. CEN/TR 14920:2005)
Düsen-Strahlwinkel:	(5 ± 1) ° (gem. CEN/TR 14920:2005)
Düsenlage zur Rohrrinnenwand:	30° (gem. CEN/TR 14920:2005)

Düsenabstand von Rohrwinnenwand:

10 mm (gem. CEN/TR 14920:2005)

Anmerkung:

Der Prüfdruck an der Düse von 120 bar entspricht in der Praxis bei Einsatz einer Rundstrahldüse einem Pumpendruck am Spülwagen von ca. 170 bar bei Annahme folgender Rahmenbedingungen:

- Spülwassermenge: 400 l/min
- Schlauchdimension: DN 32
- Schlauchlänge: 250 lfm

Auf Grund dieser Rahmenbedingungen ergibt sich laut ÖWAV Regelblatt 34 ein Druckverlust von 0,2 bar/lfm.

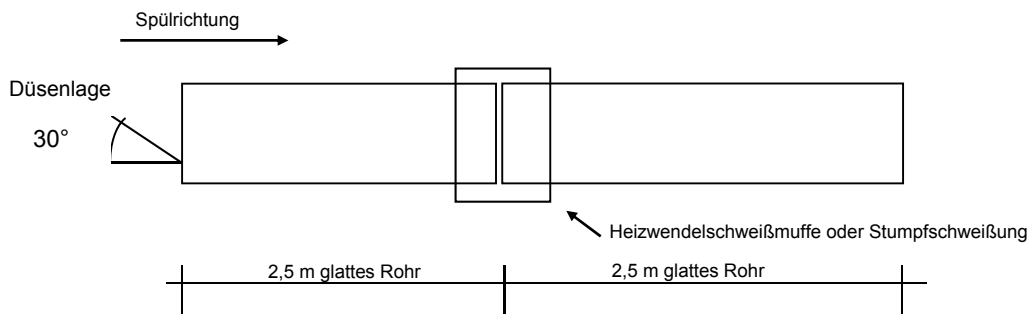


Abbildung 3: Prüfkörper und Prüfaufbau für die dynamische Spülbeständigkeit

Prüfkörper für dynamische Spülbeständigkeit und nachfolgenden Prüfung (3.2.6.2):

2x 2,5 m glattes Rohr in DN/OD 200 - Zeitstand-Innendruckverhalten

Die beiden Rohrstücke werden miteinander verschweißt (mittels Heizelementstumpf- oder Heizwendelschweißung). Eine Kombination von Rohren aus 2 verschiedenen Werkstoffklassen (PE80 und PE100) beim Prüfkörper ist zulässig (größere Probenlänge beachten).

Nach der Durchführung der dynamischen Spülbeständigkeit ist das Prüfprogramm nach Abschnitt 3.2.6.2 an den gespülten Rohren durchzuführen. Der Rohrabschnitt, auf dem sich der Wendepunkt der Düse befindet, ist bei den nachfolgenden Prüfungen nicht zu berücksichtigen.

Bei Durchschlag der Rohrwand ist die Prüfung nicht bestanden und es entfallen die weiteren Folgeprüfungen.

Durch die stoffschlüssige Verbindung ohne zusätzliches Dichtelement (Heizelementstumpf- oder Heizwendelschweißverbindung) ist eine Dichtheitsprüfung der Verbindung nicht erforderlich.

3.2.6.2 Zeitstand-Innendruckverhalten

Die Prüfung ist nach ÖNORM EN ISO 1167-1 und -2 gemäß den Anforderungen nach Tabelle 5 dieser speziellen Gütevorschrift je Werkstoffklasse an drei, nach der Spülung entnommenen Rohren, durchzuführen. An keiner der Proben darf während der Prüfzeit ein Bruch auftreten.

Tabelle 5: Anforderungen für das Zeitstand-Innendruckverhalten nach Prüfung der dynamischen Spülbeständigkeit

Werkstoffklasse	Anforderungen
PE 80	20 °C / 10,0 MPa / 100 h
PE 100	20 °C / 12,0 MPa / 100 h

3.2.7 Widerstandsfähigkeit gegen Abrieb

Der Nachweis der Widerstandsfähigkeit gegen Abrieb erfolgt nach dem Prüfverfahren wie unter Pkt. 3.1.7. festgelegt. Wenn diese Prüfung schon an Rohren gemäß ÖNORM EN 12666-1 durchgeführt wurde, entfällt die Prüfung.

3.2.8 Bewitterungsverhalten

Braun eingefärbte Formmassen der Rohraußenschicht haben nach Bewitterung mit einer Bestrahlungsenergie $\geq 3,5 \text{ GJ/m}^2$ (durchschnittliche Bestrahlungsenergie in Österreich in einem Zeitraum von einem Jahr) gemäß ÖNORM EN ISO 16871 die in Tabelle 6 angeführten

Anforderungen zu erfüllen. Die Prüfungen sind an braunen Vollwandrohren durchzuführen. Streifenmaterialien sind nicht Gegenstand dieser Prüfung.

Tabelle 6: Prüfungen an braun eingefärbten Rohren

Zusatzprüfung	Anforderungen	Prüfverfahren
Zeitstand-Innendruck ¹⁾	PE 80: 165h / 80°C / 4,5 MPa PE 100; 165h / 80°C / 5,4 MPa	ÖNORM EN ISO 1167-1 und -2
Bruchdehnung ²⁾	Streckspannung $\sigma_{ys} \geq 12$ MPa Bruchdehnung $\epsilon_B \geq 350$ %	ÖNORM EN ISO 6259-1 und – ISO 6259-3
¹⁾ Sofern bei dieser Prüfung ein duktiler Bruch vor Erreichen der Prüfzeit von 165 h auftritt, ist die Prüfung für PE 80 bei 80 °C, 1000 h und 4 MPa sowie für PE 100 bei 80 °C, 1000 h und 5 MPa zu wiederholen. ²⁾ Der Mittelwert der Bruchdehnung der bewitterten Proben darf sich gegenüber dem Mittelwert im ungealterten Zustand um nicht mehr als 35 % verringern.		

3.2.9 Beschaffenheit, Farbe und Abmessungen

Die Beschaffenheit, die Farbe und die Abmessungen sind gemäß den entsprechenden Abschnitten der ÖNORM EN 12201-2 zu überprüfen.

Es gelten die Anforderungen der ÖNORM EN 12201-Serie mit folgenden Festlegungen zur Präzisierung der Farben:

Einschichtig vollwandige Rohre:

Die Rohre müssen durchgehend und gleichmäßig schwarz eingefärbt sein und können an der Rohraußenseite in axialer Richtung braune Farbstreifen aufweisen

Rohre mit coextrudierten Schichten:

Farbe der Außenschicht braun oder schwarz mit braunen Streifen

3.2.10 Kennzeichnung

Die Rohre sind mit „ÖNORM EN 12201-2 geprüft“ und zusätzlich mit „GRIS“ und der dem Hersteller verliehenen Gütezeichennummer zu kennzeichnen.

Eine Kennzeichnung der Rohre mit „PE 100-RC“ oder „RC“ ist nur dann zulässig, wenn eine Registrierung gemäß GV 20 vorliegt.

4 Produktionsspezifische Anforderungen

Folgende qualitätssichernde Maßnahmen sind bei der Produktion einzuhalten. Sie sind durch die Prüf- und Inspektionsstelle zu kontrollieren. Das Ergebnis ist in der GRIS Audit-Checkliste zu dokumentieren.

4.1 Qualitätsmanagementsystem

Der Werkstoffhersteller sowie der Rohrhersteller müssen ein zertifiziertes Qualitätsmanagementsystem nach ÖNORM EN ISO 9001 oder gemäß einer Veröffentlichung der ISO 9001 eines anderen benannten Normungsinstituts nachweisen.

4.2 Werkstoffeingangskontrolle

Es ist eine Werkstoffeingangskontrolle durchzuführen. Dadurch soll sichergestellt werden, dass gleich bleibende Werkstoffqualität für die Fertigung freigegeben wird. Die entsprechenden Anweisungen sind im QM-Handbuch festzulegen.

4.3 Materialversorgung

Die Beschickung der Rohrextruder hat grundsätzlich mit Siloware zu erfolgen. Die Formmassen sind in Silos zu lagern und in einem geschlossenen Fördersystem zum Extruder zu fördern. Eine kurzfristige Beschickung der Extruder mit Sackware oder aus Oktabins ist ausschließlich bei Materialwechsel und Mindermengenfertigung oder während Reparatur- und Wartungsarbeiten zulässig.

Grundsätzlich ist das Material, sofern nicht in Silos gelagert, in geschlossenen Hallen zu lagern und vor Verunreinigungen zu schützen.

4.4 Materialvortrocknung

Durch geeignete Maßnahmen (z.B. Trocknungsgeräte) ist sicher zu stellen, dass der Feuchtigkeitsgehalt von 300 ppm bzw. der Anteil an flüchtigen Bestandteilen von 350 ppm nicht überschritten wird.

4.5 Abzugsregelung

Am Extruder muss eine gravimetrische/volumetrische Abzugsregelung (Regelung der längenbezogenen Masse) oder Dünnstellenregelung zur Sicherstellung einer gleichmäßigen Wanddicke verwendet werden.

4.6 Kontrolle der Abmessungen

Durch eine kontinuierliche, automatische Außendurchmesser- und Wanddickenkontrolle mit entsprechender Warneinrichtung ist sicherzustellen, dass die in den Regelwerken vorgegebenen Abmessungstoleranzen eingehalten werden. Optional darf eine Offline-Überprüfung der genannten Abmessungen alle 2 Stunden durchgeführt werden. Wird eine Abweichung festgestellt, muss der Bestand bis zur letzten positiven Prüfung gesperrt und vor Freigabe nachkontrolliert werden.

4.7 Produktionssteuerung

Der Fertigungsprozess ist durch kontinuierliche Massetemperatur- und Massendruckmessungen zu überwachen. Die für die Fertigung erforderlichen Maschineneinstellparameter sind nachweislich durch Vorversuche zu ermitteln. Bei Änderungen von Werkstofftypen, maschinellen Einrichtungen und dergleichen sind vor einer Fertigung neuerlich die optimalen Verfahrensparameter zu ermitteln.

4.8 Ablängvorrichtung

Die Sägen müssen so konzipiert zu sein, dass während der kontinuierlichen Produktion glatte Schnitte, senkrecht zur Rohrachse und ohne anhängende Späne möglich sind.

4.9 Verpackung

Die Verpackung von Rohrstangen hat so zu erfolgen, dass die Verpackungseinheit eine ausreichende Stabilität für die Manipulation bei der Einlagerung, Verladung, Transport usw. aufweist. Die jeweilige Verpackungsart ist in entsprechenden Arbeitsanweisungen festzulegen.

Rohrstangen sind in Holzrahmeneinheiten (Hobbocks) so zu verpacken, dass die Rohre unter normalen Bedingungen nicht beschädigt und deformiert werden können.

Die Bodenhölzer müssen einen Mindestquerschnitt von 50 mm x 50 mm haben.

4.10 Lagerung und Manipulation beim Hersteller

Der Rohrlagerplatz muss entsprechend befestigt und augenscheinlich sauber sein, sodass er für die Lagerung der Produkte geeignet ist.

Die Manipulation der Hobbocks hat mit dafür geeigneten Hubstaplern, Hebe- und Transporteinrichtungen so zu erfolgen, dass Beschädigungen der Rohroberflächen unter normalen Bedingungen ausgeschlossen werden können. So sind bei Manipulation von Stangen, die länger als 10 m sind, 4 Staplergabeln zu verwenden.

4.11 Qualitätsdatenerfassung - Rückverfolgbarkeit

Im Bereich Produktion (Fertigungsaufträge, Schichtprotokolle,...), sowie im Bereich Qualitätssicherung (Prüfberichte, Freigabeprotokolle,...) muss die Voraussetzung für eine lückenlose, Dokumentation gegeben sein. Um im Schadensfall die Rückverfolgbarkeit zu ermöglichen, sind die Fertigungsdaten mindestens 10 Jahre lang aufzubewahren.

5 Kundenbezogene Anforderungen

5.1 Gebrauchsgerechte Handhabung

Die Ausführung des Erzeugnisses, seine Beschreibung sowie die Bedienungs- und Montageanleitung sind in deutscher Sprache so abzufassen, dass der fehlerfreie Einbau durch Fachpersonal und sein widmungsgemäßer Betrieb sicher gewährleistet sind.

5.2 Verfügbarkeit

Für Rohre und Armaturen gilt, dass Standardrohre in Mengen bis zu einem ganzen LKW-Zug sowie Standard-Armaturen innerhalb von 3 Tagen auf der Baustelle sein müssen. Entsprechendes Standardzubehör (z.B. Rohrkupplungen) muss innerhalb von 24 Stunden verfügbar sein.

5.3 Entsorgung und Wiederverwertbarkeit

Die Rücknahme von Verpackungsmaterial hat entsprechend den gesetzlichen Vorgaben zu erfolgen.

Die Entsorgung von schadhafte Rohren und Rohrverschnitt eigener Produktion bzw. eigener Lieferung hat durch entsprechende Verwertung bzw., wenn dies ökologisch bzw. ökonomisch nicht möglich ist, durch Entsorgung zu erfolgen. Um eine ordnungsgemäße Entsorgung und Wiederverwertung von Produktabfällen/Rohrverschnitten und Altprodukten sicherzustellen, ist die Mitgliedschaft im ÖAKR (Österreichischer Arbeitskreis Kunststoffrohr-Recycling) bindend erforderlich.

5.4 Kundenberatung

Es muss sichergestellt sein, dass technische Unterlagen in deutscher Sprache vorliegen. Weiters muss für die Kundenberatung mindestens ein qualifizierter deutschsprachiger Fachmann mit Kenntnis der österreichischen Normen und sonstigen Vorschriften Planern, Behörden, Bau-firmen, Verlegefirmen und Händlern zur Verfügung stehen. Der Fachmann und dessen Quali-fikation sind vom Hersteller oder dem österreichischen Lieferanten zu benennen und im QM-System nachzuweisen.

5.5 Baustellenbetreuung

Der Hersteller muss über ein Baustellenservice verfügen, das rasch vor Ort einsetzbar ist. Für eine effiziente Baustellenbetreuung ist nachzuweisen, dass mindestens ein qualifizierter deutschsprachiger Anwendungstechniker zur Verfügung steht. Der Fachmann und dessen Quali-fikation sind vom Hersteller oder dem österreichischen Lieferanten zu benennen und im QM-System nachzuweisen.

5.6 Haftpflichtversicherung

Zur Abdeckung von Ansprüchen aus Schadensfällen hat der Antragsteller den Abschluss einer Betriebshaftpflichtversicherung und einer Produkthaftpflichtversicherung in angemessener Höhe, mindestens jedoch € 500.000,- nachzuweisen. Zum Nachweis ist eine Kopie der Polizze vorzulegen.

5.7 Materialrücknahme

Für Rohre und Formstücke verpflichtet sich der Hersteller, nach Abschluss der Baustelle nicht benötigte, in einem verkaufsfähigen Zustand befindliche Standardrohre, Standardformstücke und Zubehörteile unter Berücksichtigung einer Manipulationsgebühr, im Umfang von max. 3% der gelieferten Menge, zurückzunehmen.

5.8 Vertretung in Österreich

Der Hersteller von Rohren und Formstücken muss für seine Produkte eine Vertretung in Österreich haben, bei der für die gegenständlichen Erzeugnisse ein Kundendienst und ein Ersatzteillager eingerichtet ist. Für die Vertretung in Österreich ist die Eintragung im Firmenbuch oder eine zutreffende Gewerbeberechtigung vorzulegen.

5.9 Qualitätsmanagementsystem

Der Hersteller hat den Nachweis zu erbringen, dass er ein QM-System mindestens nach den Regeln der ÖNORM EN ISO 9001 oder gemäß einer Veröffentlichung der ISO 9001 eines anderen benannten Normungsinstituts betreibt. Der Nachweis ist entweder durch Vorlage eines Zertifikates oder durch einen dafür befugten Auditor zu erbringen.

6 Prüfumfang und -häufigkeit

6.1 Erstprüfung

Erstmalige Überprüfung der Produkte entsprechend dieser Speziellen Gütevorschrift im Umfang der GRIS Erstprüfung (Tabelle 7 für Produkte gemäß ÖNORM EN 12666-1 bzw. Tabelle 8 für Produkte gemäß ÖNORM EN 12201-Serie) durch eine akkreditierte Prüf- und Inspektionsstelle.

Bei coextrudierten Rohren unterliegen Änderungen im Wandaufbau einer neuerlichen Erstprüfung.

Tabelle 7: Prüfumfang für die GRIS-Erstprüfung an Produkten gemäß ÖNORM EN 12666-1

Eigenschaft	GRIS-Erstprüfung	
	GRIS-GV Abschnitt	Häufigkeit der Probenahme / Nachweise
ÖNORM-Registrierung	3.1.1	Normkonformitätsbescheinigung
Einzusetzende Werkstoffe	3.1.2	Herstellerdeklaration
Zeitstand-Innendruckverhalten	3.1.3	1x pro Werkstofftype
Dichtheit der Verbindung mit erhöhten Anforderungen	3.1.4	1x pro Abmessungsgruppe ¹⁾ und Verbindungstyp ²⁾
Langzeitdichtheit und Wurzelfestigkeit	3.1.5	1 mal pro DN/OD 200 und DN/OD 315 ³⁾
Dynamische Spülbeständigkeit	3.1.6	1 mal an der Prüfanordnung DN/OD 200 ³⁾
Widerstandsfähigkeit gegen Abrieb	3.1.7	1 mal vorzugsweise an einer Rohrdimension von DN/OD 200 bis DN/OD 315 ³⁾
Beschaffenheit, Farbe und Abmessungen	3.1.8	2 Rohre je Abmessungsgruppe ¹⁾
Werkstoff für Dichtringe	3.1.9	Herstellerdeklaration
Kennzeichnung der Rohre	3.1.10	2 Rohre je Abmessungsgruppe ¹⁾
Überprüfung der Voraussetzung für die Eigenüberwachung	Tab. 9	Kontrolle durch die Prüf- und Inspektionsstelle
Produktionsspezifische Anforderungen	4	Nachweis gemäß GRIS Auditcheckliste
Kundenbezogene Anforderungen	5	Nachweis gemäß GRIS Auditcheckliste

¹⁾ Bei Prüfung einer einzigen Abmessungsgruppe sind mind. 2 Dimensionen zu prüfen:

- Abmessungsgruppe 1: 110, 125, 160, 200 mm
- Abmessungsgruppe 2: 250, 315, 355, 400, 450, 500 mm
- Abmessungsgruppe 3: 560, 630, 710, 800, 1000 mm
- Abmessungsgruppe 4: 1200, 1400, 1600 mm

²⁾ Für Dichtring- und Heizwendelschweißverbindungen:

Für elastomere Dichtringverbindungen gilt: Der Verbindungstyp beinhaltet mindestens Dichtringausführung, Ausführung der Sicke und Härte des Dichtmittels (± 5 IRHD)

³⁾ Für den Fall, dass der Hersteller diese Rohrdimensionen nicht im Produktionsprogramm hat, können auf Vereinbarung mit der Prüf- und Inspektionsstelle auch andere Dimensionen herangezogen werden.

Tabelle 8: Prüfumfang für die GRIS-Erstprüfung je Werkstoffklasse (PE 80, PE 100) und je Rohrtype (Vollwand- und coextrudiertes Rohr) an Produkten gemäß ÖNORM EN 12201-Serie

Eigenschaft	GRIS-Erstprüfung	
	GRIS-GV Abschnitt	Häufigkeit der Probenahme / Nachweise
ÖNORM-Registrierung	3.2.1	Normkonformitätsbescheinigung
Einzusetzende Werkstoffe	3.2.2	Herstellerdeklaration
Widerstand gegen langsames Risswachstum	3.2.3	2 Dimensionen aus unterschiedlichen Abmessungsgruppen
Gebrauchstauglichkeit des Systems	3.2.4	je eingesetzter PE-Formmasse
Dynamische Spülbeständigkeit	3.2.6	1 mal an der Prüfanordnung DN/OD 200 ²⁾
Widerstandsfähigkeit gegen Abrieb	3.2.7	1 mal vorzugsweise an einer Rohrdimension von DN/OD 200 bis DN/OD 315 ³⁾
Bewitterungsverhalten	3.2.8	je eingesetzter PE-Formmasse der Rohraußenschicht (ausgenommen schwarze Formmassen)
Beschaffenheit, Farbe und Abmessungen	3.2.9	1 Dimension je Abmessungsgruppe ¹⁾
Kennzeichnung	3.2.10	1 Dimension je Abmessungsgruppe ¹⁾
Überprüfung der Voraussetzung für die Eigenüberwachung	Tab. 10	Kontrolle durch die Prüf- und Inspektionsstelle
Produktionsspezifische Anforderungen	4	Nachweis gemäß GRIS Auditcheckliste
Kundenbezogene Anforderungen	5	Nachweis gemäß GRIS Auditcheckliste

¹⁾ Bei Prüfung einer einzigen Abmessungsgruppe sind mind. 2 Dimensionen zu prüfen:
 Abmessungsgruppe 1: ≥ 16 bis < 75 mm
 Abmessungsgruppe 2: ≥ 75 bis < 250 mm
 Abmessungsgruppe 3: ≥ 250 bis < 710 mm
 Abmessungsgruppe 4: ≥ 710

²⁾ Für den Fall, dass der Hersteller diese Rohrdimensionen nicht im Produktionsprogramm hat, können auf Vereinbarung mit der Prüf- und Inspektionsstelle auch andere Dimensionen herangezogen werden.

6.2 Eigenüberwachungsprüfung

Überprüfung der Produkte durch den Hersteller entsprechend den Festlegungen dieser Speziellen Gütevorschrift (Tabelle 9 für Produkte gemäß ÖNORM EN 12666-1 bzw. Tabelle 10 für Produkte gemäß ÖNORM EN 12201-Serie).

Tabelle 9: Prüfumfang der Eigenüberwachung an Produkten gemäß ÖNORM EN 12666-1

Eigenschaft	Anforderung / Prüfung gemäß	
	GRIS-GV Abschnitt	Häufigkeit der Probennahme
Zeitstand-Innendruckverhalten	3.1.3	1 mal je Produktionscharge
Beschaffenheit und Farbe	3.1.8	1 mal alle 4 Stunden und nach jedem Anfahren
Abmessungen	3.1.8	1 mal alle 4 Stunden und nach jedem Anfahren
Kennzeichnung am Rohr	3.1.10	1 mal alle 4 Stunden und nach jedem Anfahren

Tabelle 10: Prüfumfang der Eigenüberwachung an Produkten gemäß ÖNORM EN 12201-Serie

Eigenschaft	Anforderung / Prüfung gemäß	
	GRIS-GV Abschnitt	Häufigkeit der Probennahme
Beschaffenheit und Farbe	3.2.9	1 mal alle 4 Stunden und nach jedem Anfahren
Abmessungen	3.2.9	1 mal alle 4 Stunden und nach jedem Anfahren
Kennzeichnung am Rohr	3.2.10	1 mal alle 4 Stunden und nach jedem Anfahren

6.3 Erweiterte Überwachungsprüfung und Überwachungsprüfung
 Überprüfung des Herstellers und der Produkte durch die Prüf- und Inspektionsstelle entsprechend den Festlegungen dieser Speziellen Gütevorschrift (Tabelle 11 für Produkte gemäß ÖNORM EN 12666-1 bzw. Tabelle 12 für Produkte gemäß ÖNORM EN 12201-Serie)

Tabelle 11: Prüfumfang für die jährliche Fremdüberwachung an Produkten gemäß ÖNORM EN 12666-1

Eigenschaft	GRIS-GV Abschnitt	Erweiterte Überwachungsprüfung	Überwachungsprüfung
		Mindesthäufigkeit der Probenahme / des Nachweises	Häufigkeit der Probenahme / Nachweise
ÖNORM-Registrierung	3.1.1.	Normkonformitätsbescheinigung	---
Einzusetzende Werkstoffe	3.1.2	Herstellerdeklaration	Herstellerdeklaration
Dichtheit der Verbindung mit erhöhten Anforderungen	3.1.4	einmal pro Jahr an einer Abmessung ²⁾	---
Beschaffenheit, Farbe und Abmessungen	3.1.8	1 Rohr je Abmessungsgruppe ¹⁾	1 Rohr je Abmessungsgruppe ¹⁾
Werkstoff für Dichtringe	3.1.9	Herstellerdeklaration	Herstellerdeklaration
Kennzeichnung	3.1.10	1 Rohr je Abmessungsgruppe ¹⁾	1 Rohr je Abmessungsgruppe ¹⁾
Kontrolle der Eigenüberwachung	Tabelle 9	Protokolle	Protokolle
Produktionsspezifische Anforderungen	4	Nachweis gemäß GRIS Auditcheckliste	---
Kundenbezogene Anforderungen	5	Nachweis gemäß GRIS Auditcheckliste	---

¹⁾ Bei Prüfung einer einzigen Abmessungsgruppe sind mind. 2 Dimensionen zu prüfen
 Abmessungsgruppe 1: 110, 125, 160, 200 mm
 Abmessungsgruppe 2: 250, 315, 355, 400, 450, 500 mm
 Abmessungsgruppe 3: 560, 630, 710, 800, 1000 mm
 Abmessungsgruppe 4: 1200, 1400, 1600 mm

²⁾ Für Dichtring- und Heizwendelschweißverbindungen.
 Für elastomere Dichtringverbindungen gilt: Der Verbindungstyp beinhaltet mindestens Dichtringausführung, Ausführung der Sicke und Härte des Dichtmittels (± 5 IRHD)

Tabelle 12: Prüfumfang für die jährliche Fremdüberwachung je Werkstoffklasse (PE80, PE100) und je Rohrtype (Vollwand- und coextrudiertes Rohr) an Produkten gemäß ÖNORM EN 12201-Serie

Eigenschaft	GRIS-GV Abschnitt	Erweiterte Überwachungsprüfung	Überwachungsprüfung
		Häufigkeit der Probenahme / Nachweise	Häufigkeit der Probenahme / Nachweise
ÖNORM-Registrierung	3.2.1.	Normkonformitätsbescheinigung	---
Einzusetzende Werkstoffe	3.2.2	Herstellerdeklaration	Herstellerdeklaration
Widerstand gegen langsames Risswachstum	3.2.3	2 Dimensionen ¹⁾	---
Beschaffenheit, Farbe und Abmessungen	3.2.9		2 Dimensionen ¹⁾
Kennzeichnung	3.2.10		2 Dimensionen ¹⁾
Gebrauchstauglichkeit des Systems	3.2.4	Kontrolle der Nachweise	---
Kontrolle der Eigenüberwachung	Tabelle 10	Protokolle	Protokolle
Produktionsspezifische Anforderungen	4	Nachweis gemäß GRIS Auditcheckliste	---
Kundenbezogene Anforderungen	5	gem. GRIS Auditcheckliste	---

1) Jährlich wechselnde Abmessungen und SDR-Reihen aus dem Überwachungsumfang

7 Zitierte Normen und Regelwerke

Die folgenden zitierten Dokumente sind für die Anwendung dieses Dokuments erforderlich. Bei datierten Verweisungen gilt nur die in Bezug genommene Ausgabe. Bei undatierten Verweisungen gilt die letzte Ausgabe des in Bezug genommenen Dokuments (einschließlich aller Änderungen). Rechtsvorschriften sind immer in der jeweils geltenden Fassung anzuwenden.

ÖNORM B 5193-1	Prüfung der Schweißkompatibilität von Polyolefinen – Teil 1: Rohrleitungswerkstoff Polyethylen (PE)
ÖNORM EN 12666-1	Kunststoff-Rohrleitungssysteme für erdverlegte Abwasserkanäle und -leitungen - Polyethylen (PE) - Teil 1: Anforderungen an Rohre, Formstücke und das Rohrleitungssystem
ÖNORM EN 12201-1	Kunststoff-Rohrleitungssysteme für die Wasserversorgung und für Entwässerungs- und Abwasserdruckleitungen – Polyethylen (PE) - Teil 1: Allgemeines
ÖNORM EN 12201-2	Kunststoff-Rohrleitungssysteme für die Wasserversorgung und für Entwässerungs- und Abwasserdruckleitungen – Polyethylen (PE) - Teil 2: Rohre
ÖNORM EN 12201-3	Kunststoff-Rohrleitungssysteme für die Wasserversorgung und für Entwässerungs- und Abwasserdruckleitungen – Polyethylen (PE) - Teil 3: Formstücke
ÖNORM EN 14741	Rohrleitungs- und Schutzrohrsysteme aus Thermoplasten – Verbindungen für erdverlegte drucklose Anwendungen - Prüfverfahren für das Langzeit-Dichtverhalten von Verbindungen mit Elastomer-Dichtungen durch Abschätzung des Dichtdrucks
ÖNORM EN ISO 1167-1	Rohre, Formstücke und Bauteilkombinationen aus thermoplastischen Kunststoffen für den Transport von Flüssigkeiten - Bestimmung der Widerstandsfähigkeit gegen inneren Überdruck - Teil 1: Allgemeines Prüfverfahren
ÖNORM EN ISO 1167-2	Rohre, Formstücke und Bauteilkombinationen aus thermoplastischen Kunststoffen für den Transport von Flüssigkeiten - Bestimmung der Widerstandsfähigkeit gegen inneren Überdruck - Teil 2: Vorbereitung der Rohr-Probekörper
ÖNORM EN ISO 9969	Thermoplastische Rohre - Bestimmung der Ringsteifigkeit
ÖNORM EN ISO 13479	Rohre aus Polyolefinen für den Transport von Fluiden – Bestimmung des Widerstandes gegen Rissfortpflanzung – Prüfverfahren für langsames Risswachstum an gekerbten Rohren
ÖNORM EN 681-1	Elastomer-Dichtungen, Werkstoffanforderungen für Rohrleitungs-Dichtungen für Anwendungen in der Wasserversorgung und Entwässerung (Vulkanisierter Gummi)
ÖNORM EN ISO 9001	Qualitätsmanagementsysteme – Anforderungen
ÖNORM EN ISO 6259-1	Rohre aus Thermoplasten - Bestimmung der Eigenschaften im Zugversuch - Teil 1: Allgemeines Prüfverfahren
ISO 6259-3	Thermoplastics pipes - Determination of tensile properties - Part 3: Polyolefin pipes
ISO 13480	Polyethylene pipes -- Resistance to slow crack growth -- Cone test method
CEN/TR 14920:2005	Widerstandsfähigkeit von Rohrleitungsteilen für Abwasserkanäle und -leitungen beim Hochdruckspülen – Prüfung mit beweglicher Düse
BGBI.I Nr. 28/2012	Akkreditierungsgesetz

ÖWAV Regelblatt 34 Hochdruckreinigung von Kanälen

Verzeichnis ÖVGW-Qualitätsmarke Wasser

Allgemeine Gütevorschriften des GRIS

GRIS Auditcheckliste

GV 20

Spezielle Gütevorschrift für Kanal-Druckrohre und Formstücke
aus Polyethylen PE 100 – RC für nicht konventionelle
Verlegetechniken im Siedlungswasserbau